

**НЕРАЗРУШАЮЩИЙ КОНТРОЛЬ  
СВАРНЫХ ШВОВ.  
УЛЬТРАЗВУКОВОЙ КОНТРОЛЬ  
СВАРНЫХ СОЕДИНЕНИЙ.  
УРОВНИ ПРИЕМКИ**

**EN  
1712:1997**

Данный европейский стандарт устанавливает уровни приемки (2 и 3) ультразвукового контроля для сварных соединений с полным проплавлением в ферритных сталях, которые удовлетворяют уровням качества В и С соответственно. Другие уровни приемки можно использовать по соглашению между сторонами.

Уровень приемки, соответствующий уровню D стандарта EN 25817, не был включен в данный стандарт, так как ультразвуковой контроль не рекомендуется для сварных швов данного качества.

Уровни приемки 2 и 3 применяются для контроля, выполняемого в соответствии со стандартами, указанными в EN 12062. Они, однако, могут применяться совместно с другими правилами, когда используются одинаковые типы стандартных отражателей для настройки чувствительности, при условии наличия соглашения между сторонами. Стандарт применим к контролю сварных швов с полным проплавлением в ферритных сталях толщиной от 8 до 100 мм. Он может быть также использован для других типов сварных швов, материалов и толщин свыше 100 мм при условии, что контроль выполнялся с учетом необходимой геометрии и акустических свойств компонентов и что может быть использована адекватная чувствительность для обеспечения применения уровней приемки данного стандарта. Номинальная частота ультразвуковых преобразователей, используемая в данном европейском стандарте, находится в диапазоне от 2 до 5 МГц, если величина затухания или требования более высокого пространственного разрешения не требуют применения другой частоты. Использование этих уровней приемки совместно с частотами, выходящими из указанного диапазона, должно тщательно рассматриваться.

## **ОЦЕНКА ИНДИКАЦИЙ**

### **Общие положения**

Оценка показаний должна выполняться на индикациях, обнаруженных контролем, выполненным в соответствии со стандартом EN 1714.

### **Настройка чувствительности**

Для каждого способа сканирования метод настройки чувствительности должен быть согласован до выполнения контроля, обычно используются одинаковые методы для серии операций контроля.

Настройка чувствительности может выполняться:

по методу 1: по боковым высверленным отверстиям диаметром 3 мм;

по методу 2: с применением АРД-диаграмм;

по методу 3: если используется угол наклона ультразвукового преобразователя  $\geq 70^\circ$  для диапазона толщин  $8 \text{ мм} \leq t < 15 \text{ мм}$ , то можно применять прямоугольные пазы глубиной 1 мм.

Длина боковых высверленных отверстий и пазов должна быть больше, чем ширина ультразвукового луча, измеренного на уровне  $-20$  дБ. Ширина паза в данном случае не имеет значения.

Уровни приемки для метода 2 основаны на использовании преобразователей, создающих ультразвуковые волны, указанные в табл. 1.

**Таблица 1**

**Частоты ультразвуковых преобразователей для метода 2**

Диапазон толщин $t$ , мм	Частота преобразователя поперечной волны, МГц	Частота преобразователя продольной волны, МГц
$8 \leq t < 15$	4	От 4 до 5
$15 \leq t < 40$	От 2 до 4	От 2 до 5
$40 \leq t \leq 100$	2	От 2 до 5

При использовании преобразователей других частот должен быть рассмотрен возможный вариант использования уровней приемки и должны быть выполнены необходимые коррекции.

#### **Эталонный уровень**

Для установки эталонного уровня должен использоваться один из следующих методов:

метод 1: эталонным уровнем является кривая коррекции амплитуды в зависимости от расстояния кривой DAC для бокового высверленного отверстия диаметром 3 мм;

метод 2: эталонные уровни для поперечных и продольных волн, использующие АРД-диаграмму, построенную для дискового отражателя, даны соответственно в табл. А.3 и А.4 приложения А;

метод 3: эталонный уровень равен ординате кривой DAC для прямоугольного паза глубиной 1 мм;

контроль способом «тандем»: диаметр дискового отражателя  $D = 6$  мм (для всех толщин).

#### **Уровень оценки**

Должны оцениваться все индикаторные рисунки, равные или превышающие следующие уровни:

методы 1 и 3: эталонный уровень  $-10$  дБ (33 % DAC);

метод 2: эталонный уровень  $-4$  дБ (в соответствии с табл. А.3 и А.4 приложения А);

контроль способом «тандем»: диаметр дискового отражателя  $D = 6$  мм (для всех толщин).

#### **Уровень регистрации**

Должны использоваться следующие значения, если уровни регистрации не определены другим образом:

уровень регистрации по методам 1 и 3:

уровень приемки 2: уровень регистрации  $-6$  дБ (50 % DAC);

уровень приемки 3: уровень регистрации  $-2$  дБ (80 % DAC);

уровень регистрации для метода 2:

уровень приемки 2: эталонный уровень;

уровень приемки 3: эталонный уровень  $+4$  дБ;

уровень регистрации для контроля способом «тандем»: диаметр дискового отражателя  $D = 6$  мм (для всех толщин).

## Измерение длины индикации

Длина индикации должна определяться измерением расстояния вдоль линии, на которой амплитуда эхо-сигнала выше уровня оценки при использовании способа фиксированного уровня амплитуды, описанного в приложении В.

Для выполнения более точного измерения можно использовать ультразвуковой преобразователь с узким ультразвуковым лучом или может быть выполнена коррекция влияния ширины луча.

## УРОВНИ ПРИЕМКИ

### Общие положения

Уровни приемки должны быть связаны со способом контроля (уровнями контроля), как это определено в стандарте EN 1714. Уровень приемки 2 обычно требуется при контроле по меньшей мере уровня А. Любое другое соотношение между уровнями приемки и уровнями контроля должно быть согласовано между договаривающимися сторонами.

Уровни приемки, указанные в данном разделе, справедливы для всех уровней контроля и для всех способов, включая контроль прямым ультразвуковым преобразователем. Индикации должны быть оценены как продольные или поперечные в зависимости от ориентации их максимального размера. Если трудно отличить продольную индикацию от поперечной, то индикация может быть классифицирована как поперечная, если амплитуда эхо-сигнала, полученного при контроле поперечной индикации, превышает амплитуду эхо-сигнала, полученного при контроле продольной индикации, на 2 дБ или более.

Оценка индикаций может включать в себя и различение типов дефектов, если это согласовано между договаривающимися сторонами. В этом случае можно использовать характеристику «плоскостной индикации» в качестве первичного разделения на приемлемые и неприемлемые индикации, и тогда все индикации с амплитудой эхо-сигналов выше уровня оценки должны исследоваться, а все индикации, характеризующиеся как плоскостные, должны браковаться.

Для сварных швов, подверженных нагрузке, вызывающей усталостные дефекты, уровень приемки подповерхностных дефектов может быть предметом согласования.

### Индикации, расположенные вдоль сварного шва (продольные индикации)

Неприемлемы все индикации, для которых амплитуды эхо-сигналов и длина превышают следующие пределы:

- методы 1 и 3: рис. А.1 и табл. А.1 приложения А;
- метод 2: рис. А.2 и табл. А.2.

Любая индикация, превышающая длину  $t$  при диапазоне толщин  $8 \text{ мм} \leq t < 15 \text{ мм}$  или  $t/2$ , или 20 мм (берется наибольшее значение) и для любых других толщин требует повторного контроля с использованием ультразвуковых преобразователей с дополнительными углами наклона, включая и контроль способом «тандем», если его можно применить. Окончательная оценка должна основываться на амплитуде эхо-сигнала и длине, измеренных на том угле, который дает максимальный сигнал от дефекта.

### Индикации, расположенные поперек сварного шва (поперечные индикации)

Поперечные индикации с амплитудами эхо-сигналов, равными или превышающими уровень оценки, должны быть классифицированы дополнительным ультразвуковым сканированием, радиографией или другим методом контроля для определения их характера. Только одиночные индикации (максимум три индикации на метр), длина которых меньше 10 мм, приемлемы, если они плоскостные. Если они неплоскостные, то должен применяться уровень приемки для продольных индикаций.

### Индикации, обнаруженные при контроле способом «тандем»

Индикации, обнаруженные способом «тандем» (продольные и поперечные), должны быть исследованы дополнительно, если амплитуды их эхо-сигналов превышают уровень регистрации. Должен быть выполнен дополнительный ультразвуковой или радиографический контроль для определения типа и размера дефектов. Приемлемость индикаций, обнаруженных способом «тандем», должна быть согласована между договаривающимися сторонами.

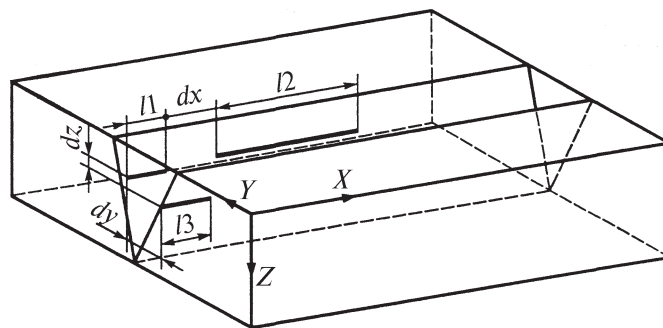
#### Линейно протяженные и сгруппированные индикации

Линейно протяженные индикации должны рассматриваться как непрерывные, если они разделены расстоянием  $d_x$ , меньшим, чем двойная длина самой длинной индикации.

Суммарная длина затем должна быть оценена относительно соответствующего уровня приемки.

Линейно протяженные индикации должны удовлетворять следующим условиям:

$d_y \leq 5$  мм,  $d_z \leq 5$  мм (см. рис.).



Геометрические конфигурации для сгруппированных индикаций

Соседние индикации, сгруппированные таким способом, не должны использоваться для дальнейшей группировки с дополнительными индикациями. Группироваться могут только отдельные индикации. После группировки любые зарегистрированные и принятые индикации в одном и том же поперечном сечении и на равной глубине ( $d_z \leq 5$  мм) должны отделяться расстоянием  $d_y > 10$  мм. Индикации в одинаковом латеральном положении ( $d_y \leq 5$  мм) должны разделяться расстоянием  $d_x > 10$  мм. Соседние индикации с меньшими расстояниями  $d_y$  и  $d_z$  недопустимы.

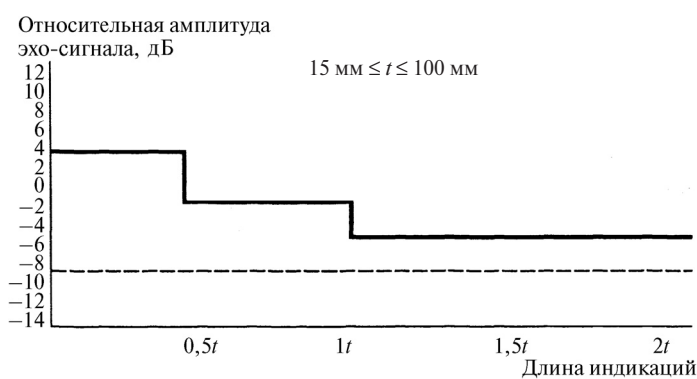
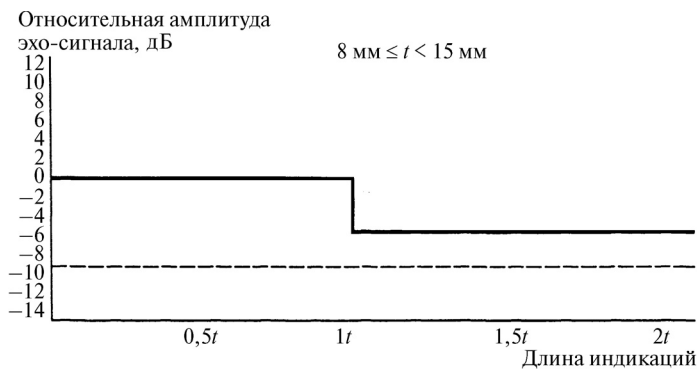
#### Суммарная длина допустимых индикаций

Для любой длины сварного шва, равной  $6t$ , максимальная длина всех отдельно допустимых индикаций выше уровней регистрации не должна превышать 20 % от этой длины для уровня приемки 2 или 30 % — для уровня приемки 3.

#### Отчет о контроле

Все допустимые и недопустимые индикации, превышающие уровень регистрации, должны включаться в отчет о контроле (см. EN 1714).

## Уровни приемки

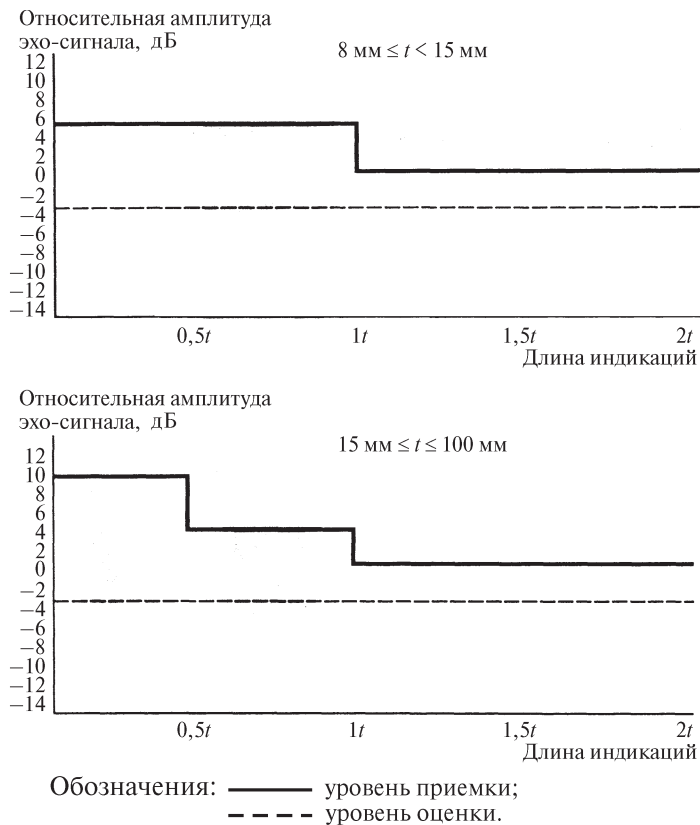


Обозначения: ——— уровень приемки;  
- - - - - уровень оценки.

Опорный уровень: 0 дБ.

Уровни регистрации: уровень приемки 2 = опорный уровень -6 дБ (50 % DAC);  
уровень приемки 3 = опорный уровень -2 дБ (80 % DAC).

Рис. А.1. Уровни приемки 2 и 3 для методов 1 и 3



Уровни регистрации:    уровень приемки 2 = опорный уровень;  
                                   уровень приемки 3 = опорный уровень +4 дБ (80 % DAC).

Рис. А.2. Уровни приемки 2 и 3 для метода 2

Таблица А.1

Уровни приемки 2 и 3 для методов 1 и 3

$8 \text{ мм} \leq t < 15 \text{ мм}$	
Длина индикации $l, \text{мм}$	Максимально допустимая амплитуда эхо-сигнала
$l \leq t$	Эталонный уровень
$l > t$	Эталонный уровень -6 дБ
$15 \text{ мм} \leq t \leq 100 \text{ мм}$	
Длина индикации $l, \text{мм}$	Максимально допустимая амплитуда эхо-сигнала
$l \leq 0,5t$	Эталонный уровень +4 дБ
$0,5t \leq l \leq t$	Эталонный уровень -2 дБ
$l > t$	Эталонный уровень -6 дБ
Уровень оценки: эталонный уровень -10 дБ.	
Уровни регистрации: уровень приемки 2 = эталонный уровень -6 дБ; уровень приемки 3 = эталонный уровень -2 дБ.	

Таблица А.2

## Уровни приемки 2 и 3 для метода 2

8 мм ≤ t < 15 мм	
Длина индикации l, мм	Максимально допустимая амплитуда эхо-сигнала
l ≤ t	Эталонный уровень +6 дБ
l > t	Эталонный уровень
15 мм ≤ t ≤ 100 мм	
Длина индикации l, мм	Максимально допустимая амплитуда эхо-сигнала
l ≤ 0,5t	Эталонный уровень +10 дБ
0,5t ≤ l ≤ t	Эталонный уровень +4 дБ
l > t	Эталонный уровень
Уровень оценки: эталонный уровень −4 дБ.	
Уровни регистрации: уровень приемки 2 = эталонный уровень; уровень приемки 3 = эталонный уровень +4 дБ.	

Таблица А.3

## Эталонный уровень для сканирования наклонным ультразвуковым преобразователем поперечными волнами для метода 2 (АРД-диаграмма)

Номинальная частота преобразователя, МГц	Толщина основного материала, мм		
	8 ≤ t < 15	15 ≤ t < 40	40 ≤ t ≤ 100
1,5–2,5	—	Диаметр дискового отражателя D = 2 мм	Диаметр дискового отражателя D = 3 мм
3–5	Диаметр дискового отражателя D = 1 мм	Диаметр дискового отражателя D = 1,5 мм	—

Таблица А.4

## Эталонные уровни для продольных волн для метода 2 (АРД-диаграмма)

Номинальная частота преобразователя, МГц	Толщина основного материала, мм		
	8 ≤ t < 15	15 ≤ t < 40	40 ≤ t ≤ 100
1,5–2,5	—	Диаметр дискового отражателя D = 2 мм	Диаметр дискового отражателя D = 3 мм
3–5	Диаметр дискового отражателя D = 2 мм	Диаметр дискового отражателя D = 2 мм	Диаметр дискового отражателя D = 3 мм

### Способ фиксированного уровня амплитуды

Данным способом измеряют боковые размеры индикации, на котором эхо-сигнал равен или больше, чем уровень оценки.

При измерении ультразвуковая волна перемещается по индикации и фиксируют длину перемещения ультразвукового преобразователя, на которой эхо-сигнал уменьшается до уровня оценки (положения 1 и 2 рис. В.1).

Боковой размер  $l$  определяется расстоянием между положениями 1 и 2.

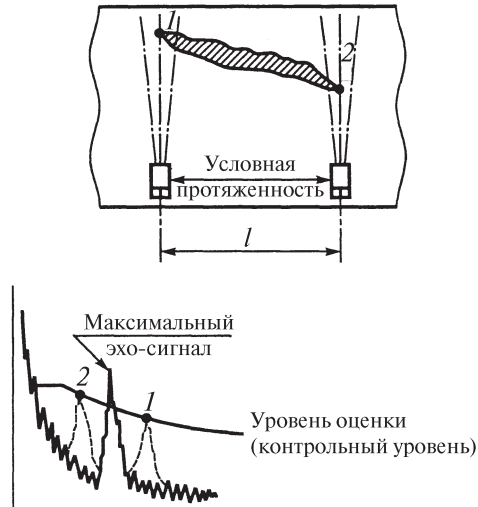


Рис. В.1. Способ фиксации уровня амплитуды с использованием оси ультразвукового луча